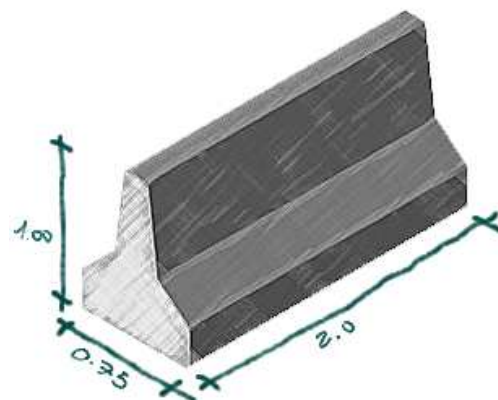


LA "BARRIERA MOBILE" - New Jersey

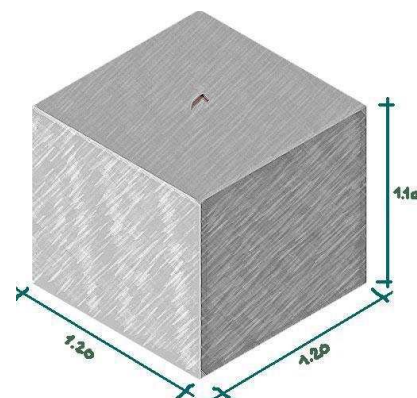
Caratteristiche tecniche		
Lunghezza	m	2.00
Larghezza	m	0.75
Altezza	m	1.00
Peso	kg	1900
Volume	mc	0.80
Prezzo	euro	



II "CUBO" Per contrappesi, arginature ...

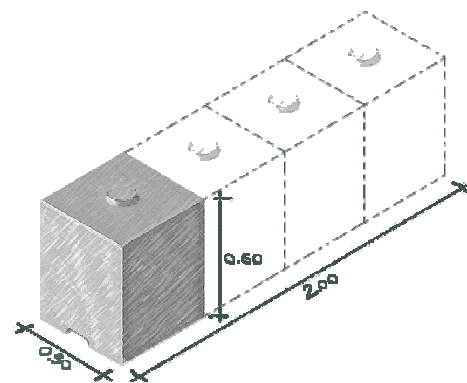
Caratteristiche tecniche		
Lunghezza	m	1.00
Larghezza	m	1.00
Altezza	m	1.00
Peso	kg	2400
Volume	mc	1.00
Prezzo	euro	

Caratteristiche tecniche		
Lunghezza	m	1.20
Larghezza	m	1.20
Altezza	m	1.10
Peso	kg	3800
Volume	mc	1.58
Prezzo	euro	



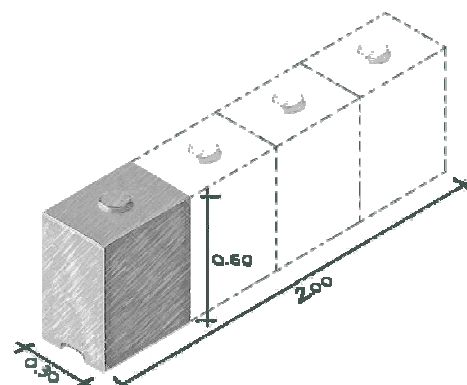
IL "CUBOTTO 50" Contrappesi, muri provvisori ...

Caratteristiche tecniche					
Lunghezza	m	0.50	1.00	1.50	2.00
Larghezza	m	0.50	0.50	0.50	0.50
Altezza	m	0.60	0.60	0.60	0.60
Peso	kg	360	720	1080	1440
Volume	mc	0.15	0.30	0.45	0.60
Prezzo	euro				



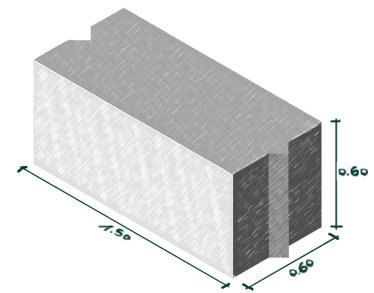
IL "CUBOTTO 30" Contrappesi, muri provvisori ...

Caratteristiche tecniche					
Lunghezza	m	0.50	1.00	1.50	2.00
Larghezza	m	0.30	0.30	0.30	0.30
Altezza	m	0.60	0.60	0.60	0.60
Peso	kg	220	430	650	870
Volume	mc	0.15	0.30	0.45	0.60
Prezzo	euro				



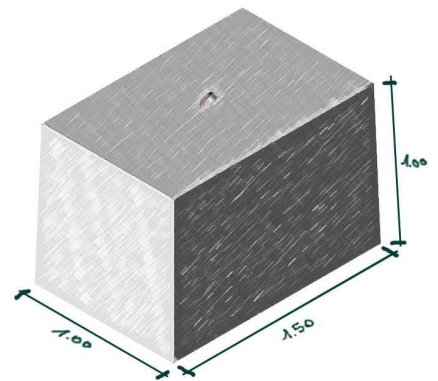
IL "MURETTO PROVVISORIO" Recinzioni mobili o definitive

Caratteristiche tecniche		
Lunghezza	m	1.50
Larghezza	m	0.60
Altezza	m	0.60
Peso max	kg	1300
Volume	mc	0.54
Prezzo	euro	



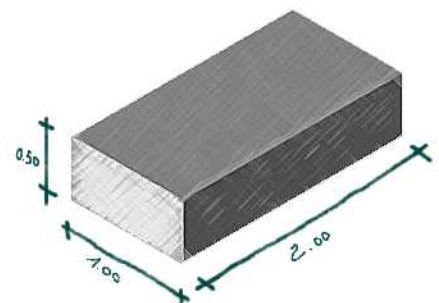
IL "TRONCO DI PIRAMIDE" Recinzioni mobili o definitive

Caratteristiche tecniche		
Lunghezza	m	1.50
Larghezza	m	1.10
Altezza	m	1.00
Peso max	kg	3960
Volume	mc	1.65
Prezzo	euro	



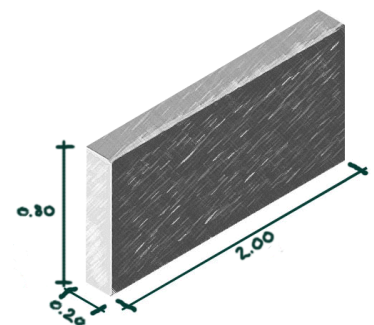
IL "MATTONE" Contrappesi, muri, provvisori ...

Caratteristiche tecniche		
Lunghezza	m	2.00
Larghezza	m	1.00
Altezza	m	0.50
Peso max	kg	2400
Volume	mc	1.00
Prezzo	euro	



IL "PARALLELEPIPEDO" Contrappesi, muri, provvisori ...

Caratteristiche tecniche		
Lunghezza	m	2.00
Larghezza	m	0.20
Altezza	m	0.82
Peso max	kg	800
Volume	mc	0.33
Prezzo	euro	



POSSIBILITA' DI SCELTA

Armatura in ferro con rete elettrosaldata	Ø 5-8 mm, maglia 20x20 cm
Armatura in fibre di polipropilene / fibre d'acciaio	
Ganci con ferro tondo ad aderenza migliorata FeB44K	Ø 14-20 mm
Fori passanti per attacco	Ø 5-8 cm
Calcestruzzo : Resistenza a compressione Rck 10-45 N/mm ²	Massa volumica 500-2400 kg/mc

N.B. I dati tecnici sono indicativi e possono subire variazioni